



P02

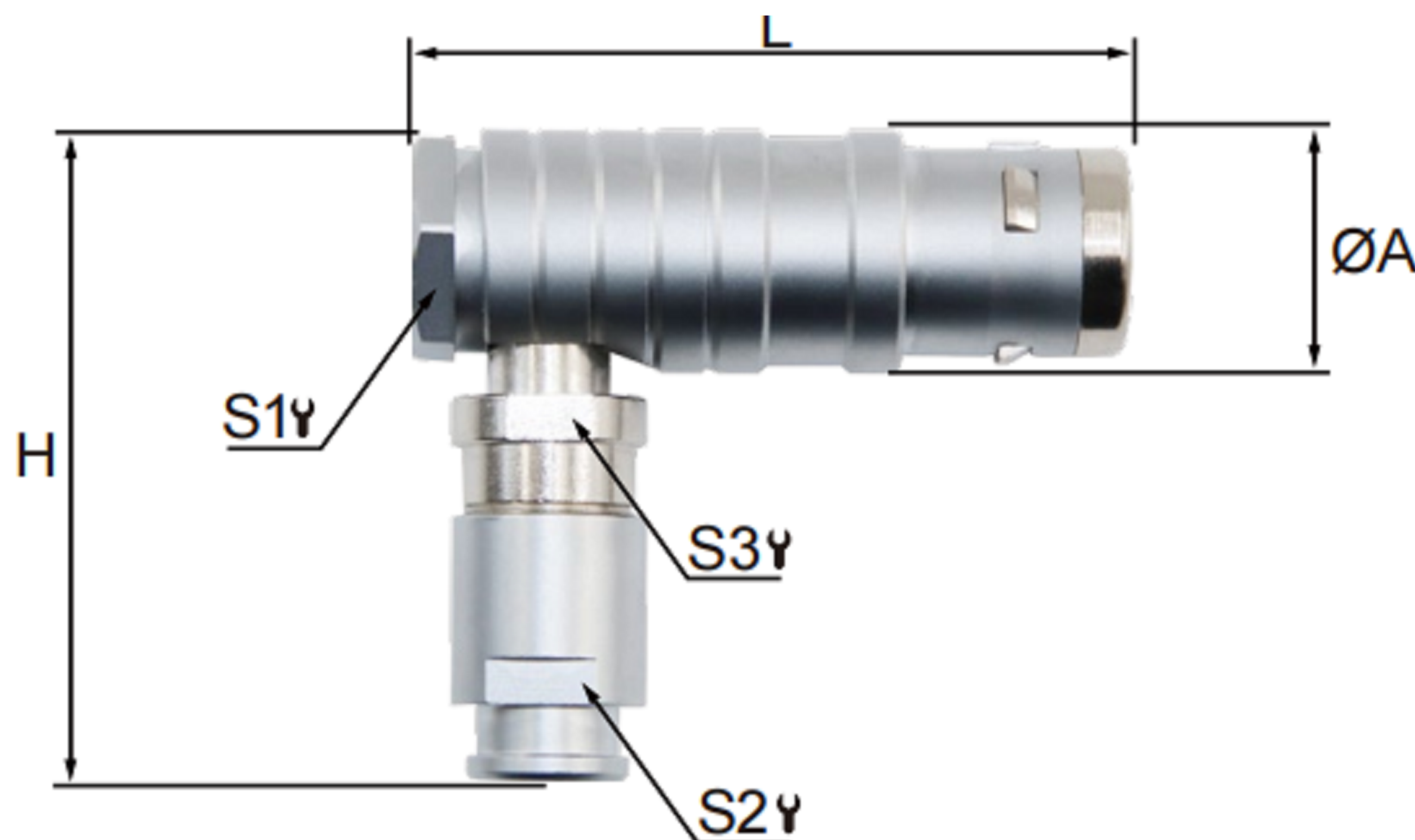
90°弯角式插头，定位销(G)或定位销(A---F和L)
 电缆线夹固定电缆，护套防止电缆弯曲

IP68

系列	壳体号	ØA	L	H	S1Y	S2Y	S3Y
0K	P02	10.8	38	23.9	8	9	8
1K	P02	13	43	30	9	12	10
2K	P02	17.5	51	40	15	12	13

注1：连接器与线缆装配第98页

注2：线夹出线口参考第96页



K系列连接器是专门为室外应用而设计的

该系列所有的型号插合时都能防水，并且当与相应的电缆正确组装后可以达到IP68（至少为IP66）的保护等级。

其有与B系列相同的绝缘体，它的主要特点为：

- 安全的推拉自锁系统；
- 坚固外壳设计适用于极度恶劣的工作环境
- 360° 屏蔽提供全方位 EMC 防护（抗电磁干扰）
- 定位销系统（<G> 为标准定位销）用于连接器对位
- 多芯类型 2 - 32 芯
- 防水连接（IP68 / IP66）
- 焊接、压接和印制板接针芯（直式或弯角式）
- 多种定位销选择可避免相似连接器之间的混插
- 高密度安装，节约空间。

K系列连接器技术特性：

机械性能和环境因素：

- 插拔次数：> 5000次
- 湿度：在温度60°，最高湿度达95%
- 温度范围：-45° ~ +125°
- 振动：10-20000Hz, 15g
- 机械冲击：100g, 6ms
- 盐务腐蚀试验：> 48h
- 防护等级：IP65-68

东莞市高迪电子有限公司
 DONG GUAN GAO DI ELECTRONICS CO., LTD

TOLERANCE UNLESS OTHERWISE STATED: Up to 5 ±0.2, Above 5 ~ 15 ±0.3, Above 15 ~ 30 ±0.4, Above 30 ~ 50 ±0.5, Angle ±0.3°

3RD. ANGEL'S

UNITS MM

DRAWN BY:	DATE	MAT'L	TITLE	CONNECTOR
Jack Lu	12/13/19			
CHECKED BY:	DATE	FINISH	MODLE	P02
Jacky Chen	12/13/19			
APPROVED BY:	DATE	SCALE	DWG NO.	SIZE
Tony Kao	12/13/19	1 : 1		A4
		SHEET NO.	PART NO.	VER
		1 of 1		R1